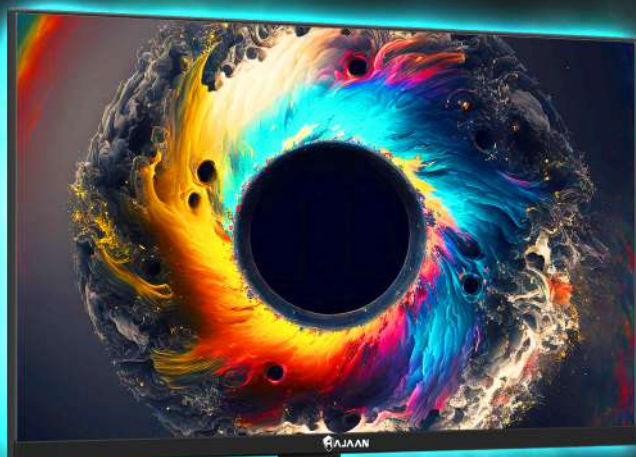




**24" MONITEUR DE JEU INCURV é**  
**X2424i**



**MANUEL DE L'UTILISATEUR**

# CONTENU

Avis **01**

Produit  
Introduction **02**

Installation **03**

Ajustement du  
Moniteur **04**

Usage **05**

Menu OSD **06**

Basique  
Paramètres **07**

---

*Avant d'utiliser ce produit, veuillez lire attentivement ce manuel d'utilisation et conservez-le bien*



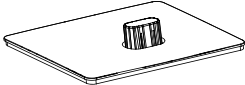
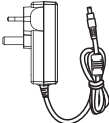
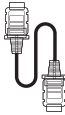
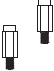


- Gardez le moniteur éloigné des sources d'eau ou des endroits humides, tels que salles de bains, cuisines, sous-sols et piscines.
  - Assurez-vous que le moniteur est placé sur une surface plane. Si le moniteur tombe vers le bas, cela pourrait provoquer des blessures ou endommager l'appareil.
  - Rangez et utilisez le moniteur dans un endroit frais, sec et bien ventilé, et éloignez-le des émissions et des sources de chaleur.
  - Ne couvrez pas et ne bloquez pas le trou d'aération du boîtier arrière et n'utilisez pas le produit sur un lit, un canapé, une couverture ou des objets similaires.
  - La plage de tension d'alimentation du moniteur est imprimée sur l'étiquette sur le boîtier arrière. S'il est impossible de déterminer la tension d'alimentation, veuillez consulter le distributeur ou la compagnie d'électricité locale.
  - Si le moniteur n'est pas utilisé pendant une longue période, veuillez couper l'alimentation électrique pour éviter les chocs électriques les jours de pluie et les dommages dus à tension d'alimentation anormale.
  - Veuillez utiliser une prise de terre fiable, ne surchargez pas la prise, sinon elle peut provoquer un incendie ou un choc électrique.
  - Ne mettez pas de corps étrangers dans le moniteur, car cela pourrait provoquer un court-circuit. circuits provoquant un incendie ou un choc électrique.
  - Ne démontez pas et ne réparez pas ce produit vous-même pour éviter les risques électriques. choc. En cas de dysfonctionnement, veuillez contacter directement le service après-vente.
  - Ne tirez pas et ne tordez pas le câble d'alimentation avec force.
  - Il y a une couche polarisante (pas un film protecteur) sur la surface du écran. Ne le décollez pas, sinon le produit pourrait être endommagé et la garantie sera invalide.
-

# PRODUIT INTRODUCTION

# 02

## Liste des paquets

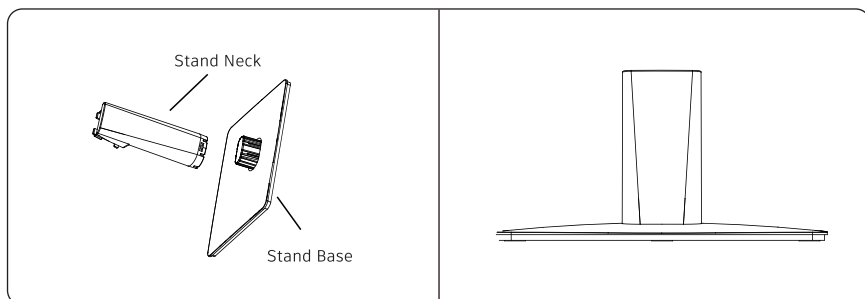
- Veuillez vérifier que l'emballage du moniteur contient toutes les pièces. Si seulement une pièce est perdue, veuillez contacter le distributeur.
- La couleur et la forme des pièces peuvent varier selon les modèles. Les chiffres dans ce Le manuel d'utilisation est uniquement à titre de référence.
- Les fils fournis peuvent varier selon les produits achetés. Chiffres dans cet utilisateur Le manuel est uniquement à titre de référence.

 <p>Moniteur</p>	 <p>Rester</p>	 <p>Base</p>
 <p>Adaptateur</p>	 <p>Câble de signal HDMI</p>	 <p>Entretoises murales (4 pièces)</p>
 <p>Câble de signal VGA</p>	 <p>Instructions</p>	

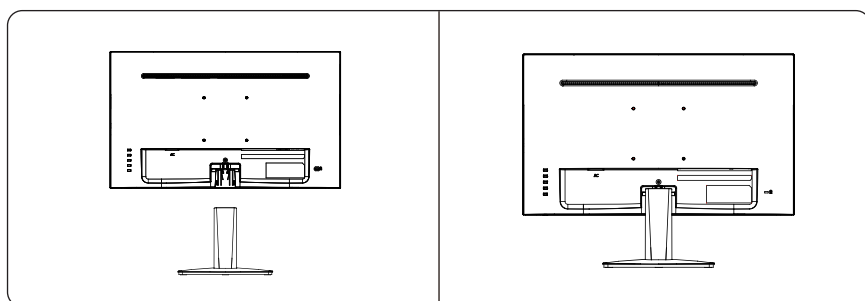
\*Les vis redondantes peuvent être utilisées comme vis de rechange.

## Installation du socle

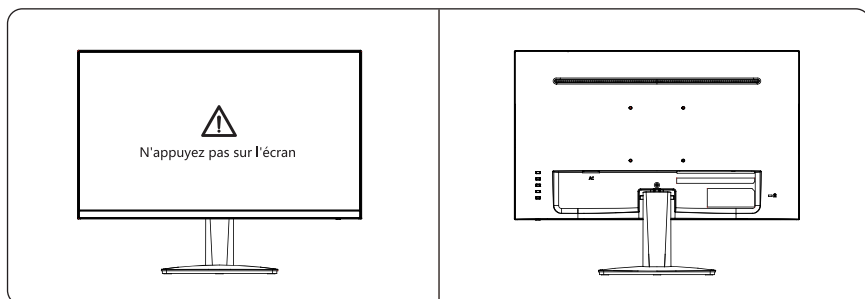
1. Retirez le support et la base, puis assemblez la base avec un manche jusqu'à ce que vous entendiez un clic sonore.



2. Installez le support assemblé à l'arrière du moniteur jusqu'à ce que vous entendiez un clic.



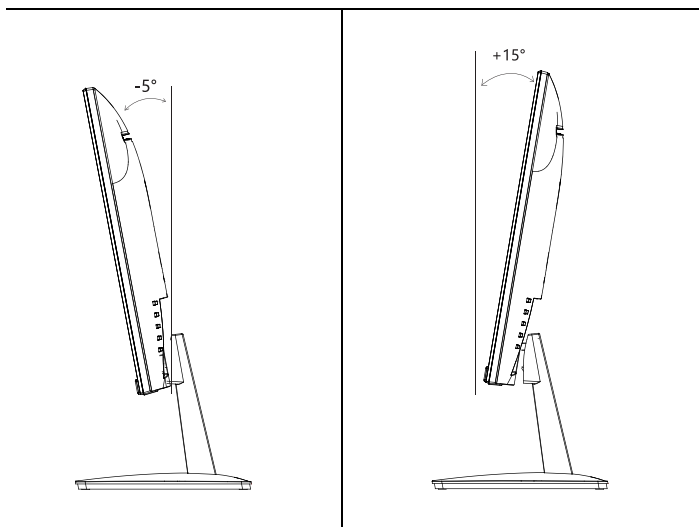
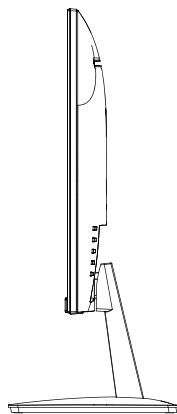
3. Après l'assemblage, tenez simplement le support avec la main pour tenir le moniteur à la verticale.



**Remarque :** Lorsque l'ensemble du moniteur est en position debout, n'appuyez pas sur le liquide écran en cristal avec la main pour éviter d'endommager l'écran.

# AJUSTEMENT DU MONITEUR

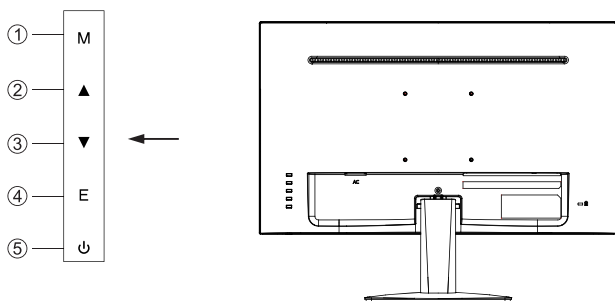
# 04



Angle d'inclinaison

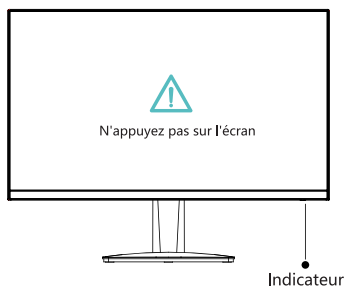
-5.0°(±2.0°)- +15°(±2.0°)

## Description des boutons



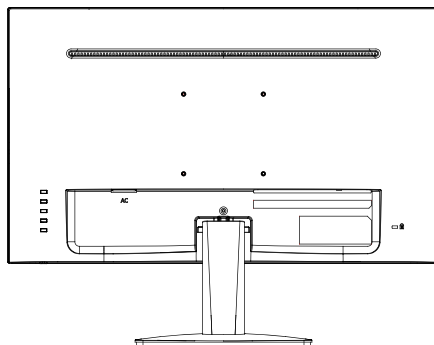
Bouton	Fonction
M	Bouton Menu : appuyez pour accéder aux sous-menus/entrer rapidement dans le menu principal
◀	Bouton Bas : Appuyez pour descendre dans le menu/touche de raccourci de luminosité rapide
▶	Bouton Haut : Appuyez pour monter dans le menu/touche de raccourci de volume rapide
E	Sélection de sortie/signal ; Appuyez longuement sur le bouton "AUTO" sous la source du signal VGA pour ajuster l'image automatiquement
⏻	Bouton d'alimentation : appuyez pour allumer/éteindre le moniteur

## Explication des indicateurs



Indicateur : une lumière bleue fixe indique que l'appareil est sous tension et que le moniteur fonctionne normalement. Constant la lumière rouge indique aucune source vidéo et aucun signal horizontal ou vertical détecté ou une basse tension. Veuillez vous assurer que votre ordinateur est allumé et que tous les câbles vidéo sont entièrement branchés et/ou connecté.

# Câble de connexion:

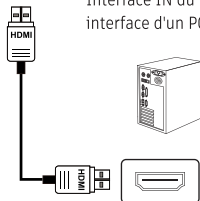


- La configuration de l'interface inférieure à l'arrière du moniteur varie selon les produits.
- Remarque : Si le câble d'alimentation ou le câble de signal est endommagé, vous devez le remplacer par un produit spécial. câbles souples ou composants spéciaux achetés auprès du fabricant ou de la maintenance département.

## Interface HDMI



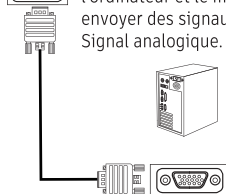
Utilisez le câble HDMI pour connecter le HDMI 1/2 Interface IN du produit vers la sortie HDMI OUT interface d'un PC.



## Interface VGA



Utilisez le câble VGA pour connecter le l'ordinateur et le moniteur pour envoyer des signaux vidéo par un Signal analogique.



## Adaptateur secteur



Veuillez connecter l'adaptateur secteur à l'alimentation l'interface de l'adaptateur d'un moniteur et branchez le l'autre extrémité du câble d'alimentation dans le Prise de courant.



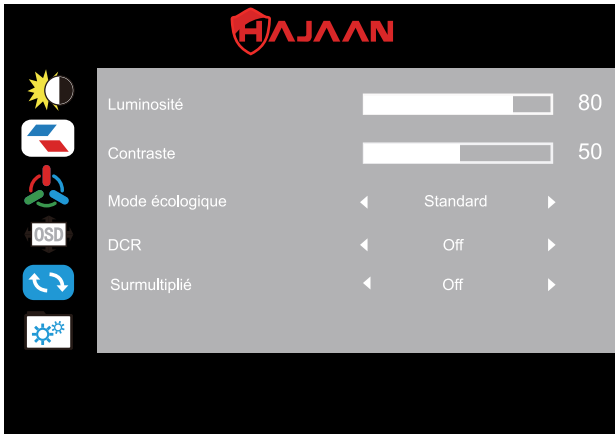


## Description des menus

- La couleur et la forme du menu OSD de l'ordinateur réel peuvent être légèrement différent de ceux montrés sur la figure.
- Les spécifications du menu OSD peuvent changer avec les améliorations de fonctions sans préavis.

Le menu d'affichage de l'écran (OSD) peut être utilisé pour ajuster les paramètres du moniteur et s'affiche à l'écran une fois le moniteur allumé et le M bouton est enfoncé.

1. Appuyez sur l'un des boutons ( M ▲ ▼ E ⏻ ) pour activer le navigateur écran.
2. Appuyez M sur pour accéder à l'écran OSD.



3. Appuyez sur ▲ ou ▼ pour faire défiler les fonctions.
  - Sélectionnez la fonction souhaitée et appuyez sur M pour accéder au sous-menu.
  - Appuyez sur ▲ ou ▼ pour faire défiler les sous-menus et appuyez sur M la touche pour sélectionner et confirmez la fonction souhaitée.
  - Appuyez sur ▲ ou ▼ pour sélectionner une option, puis appuyez sur M pour confirmer les paramètres et sortir du menu actuel.
4. Appuyez sur E pour quitter l'écran de menu.

Les fonctions du moniteur varient selon les modèles, et les fonctions de ce Le manuel est uniquement à titre de référence.

Luminance	Luminosité	0-100
	Contraste	0-100
	Mode écologique	Standard/Film/ECO/Utilisateur/RTS/FPS
	DCR	Off/On
	Surmultiplié	Off/On
Configuration des images	Position H	0-100 (Seul le signal VGA disponible)
	Position V.	0-100 (Seul le signal VGA disponible)
	Horloge	0-100 (Seul le signal VGA disponible)
	Phase	0-100 (Seul le signal VGA disponible)
	Rapport d'image	Large/4:3
Configuration des couleurs	Température de couleur.	Chaud/Normal/Froid/Utilisateur
	Rouge	0-100 (Seul le signal VGA disponible)
	Vert	0-100 (Seul le signal VGA disponible)
	Bleu	0-100 (Seul le signal VGA disponible)
	Faible lumière bleue	Arrêt/Faible/Moyen/Fort
Configuration OSD	Langue	Langue de 15 pays (par défaut : anglais)
	Position H OSD	0-100
	Position V OSD	0-100
	Temps mort	5-100
	Transparence	0-100
Réinitialiser	Configuration automatique.	(Seul le signal VGA disponible)
	Couleur automatique	(Seul le signal VGA disponible)
	Réinitialiser	/
Supplémentaire	Sélection d'entrée	HDMI/VGA
	AdaptiveSync	Off/On

# BASIQUE PARAMÈTRES

# 07

Nom du produit	Moniteur 23,8 pouces	
Modèle du produit	X2424i	
Taille de l'écran	23,8 pouces (60,45 cm)	
Ratio d'aspect	16:9	
Angle de vue	≥178°(H) / ≥178°(V)	
Zone d'affichage (H*V)	527.04(H)*296.46(V) mm	
Rapport de contraste	1000:1 (TYP)	
Couleurs	16.7M	
Résolution	1920*1080	
Taux de rafraîchissement maximal	100Hz	
Spécifications de puissance	DC 12V $\approx$ 2.5A La tension et le courant standard peuvent varier selon les pays, veuillez vous référer au étiquette au dos du produit.	
Dimensions du produit Base normale	Sans socle	541.2x321.2x41.4mm
	Avec socle	541.2x425.3x178.2mm
Angle d'inclinaison	Titrage avant : 5°±2° ; Inclinaison vers l'arrière : 15°±2°	
Plage de hauteur	NA	
Angle de rotation	NA	
Angle vertical	NA	
Environmental conditions	Action	Température : 0°C ~ 40°C (32°F ~ 104°F) Humidité : 10 % ~ 90 % HR (sans condensation)
	Stockage	Température : -20° ~ 60° (-4°F ~ 140°F) Humidité : 5 % ~ 95 % HR (sans condensation)

## MERCI D'AVOIR CHOISI

